

この度はマルチビジョン・アダプター MVA-43A/WD1/WD2/WD3をお買い上げいただき、ありがとうございます。取付ける前にこの取扱説明書をよく読んで正しくお使いください。

| 適応車種 | 適応年式 | 車両形式 |
|------------------|--------------|--|
| マジェスタ | H11/9~H16/7 | JZS171(W)/173W/175(W)/177/179、 UZS171/173/175、JKS175、GS171W |
| ロイヤル/アスリート | H11/9~H15/12 | |
| エステート/アスリートエステート | H11/12~H19/6 | |

(※6スピーカー<ロイヤルサウンドシステム>車には対応しません。)

■本機の主な特徴

1. 純正デッキをアンプ内蔵の市販2DINサイズのオーディオ又はナビオーディオに取替えることができます。
2. 純正ナビ/TVが使用でき、ナビ/TV音声は車両スピーカーから出力します。
3. 新ナビ・オーディオを取付ければ純正ナビと新ナビの両方のナビが使用できます。

■注意事項

1. アンプ内蔵デッキ専用のアダプターです。
2. エレクトロマルチビジョン(EMV)画面上でのオーディオ関連の操作は、DSP・イコライザ・ボジショニングセレクターの全てが使用できます。
3. エレクトロマルチビジョン(EMV)操作パネル下部のオーディオ用スイッチは、ボリューム・TUNEボタン(TV使用時)のみ使用でき、それ以外のスイッチは使用できません。押しでも無視されます。
4. モネ・ヘルプネット・FM文字多重放送・FMVICSは使用できなくなります。
5. リアコントロールローラー及びステアリング上のサテライトスイッチは使用できなくなります。
6. ボリュームは、純正と新デッキの両方が使用できます。
新デッキの電源を入れる前に、純正のボリュームを絞っておき、電源を入れてから純正/新デッキのボリュームを徐々に上げて音量の調整を行ってください。
7. 新デッキのAUX入力を使用してTV音声を出力する場合、新デッキやそのオプションによっては、他の外部機器と音が混合されることがあります。この場合は、AUX入力を使用しないでください。
例)パイオニア製RCA・バスインターコネクター[CD-RB20]
8. AUX入力を使用せずにTV音声を出力する場合、TV音声は、新デッキの電源がオフの間出力され、新デッキの電源をオンにするとTV音声は出力されなくなります。(新デッキのアンプリモート端子を使用します)
9. 新デッキを接続した直後、画面に何も表示されない場合や[AUDIO OFF]と表示される場合はTVボタンを押してください。
10. 新デッキの音声信号はフロント2chしか使用しません。新デッキのフェーダー・DSPは効きません。
11. AMラジオ受信時に雑音が入る場合は、純正オーディオの「交通情報」ボタンを押してください。
ただしこのモードでは、フェーダー・バランス・DSP・ボジション等の調整はできませんので調整が必要ときは、一旦TVモードに戻って調整後再度「交通情報」ボタンを押してください。
12. デッキとの組み合わせによっては、キーオン/キーオフ時にポップノイズが出る場合があります。
13. 純正ETCは使用できなくなります。

■仕様

※ 寸法：40×25×122mm(巾×高さ×奥行)(本体のみ) ・重量：約280g(本体のみ)

■同梱品

※ アダプター本体、パネル、ホルダー(LR各1)、ナット(6)、保証書、取扱説明書(本書)

■外部端子

※ 形状：RCA 音声レベル：AUXレベル

■お取付け上の注意事項

- ※ 運転操作や車体の可動部分を妨げないように取付けること。
- ※ パイプ類、タンク、電気配線などを傷つけないこと。
- ※ 水のかかる所、湿気、ほこりの多いところに取付けないこと

- ※ このアダプターの不当な取扱による不具合または不当な取付によって生じた損害につきましては、当社はその責任を負いかねますので、ご装着の際はあらかじめご了解ください。

(株)ビートソニック 〒470-0112 愛知県日進市藤枝町こうしん472-5

TEL(0561)73-9000 FAX(0561)74-5554 [お客様相談室 (0561)75-1655]

URL : <http://www.beatsonic.co.jp> E-mail : halla@beatsonic.co.jp

② アダプターの取付け

※1アンプリモート

メーカーにより表記方法が違います。

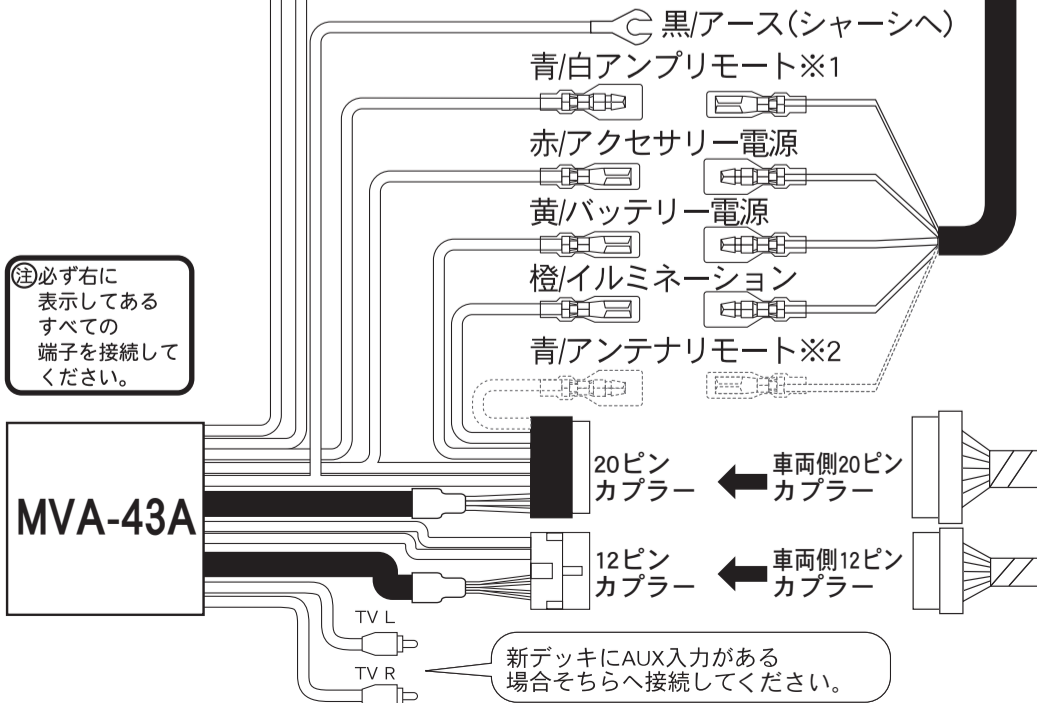
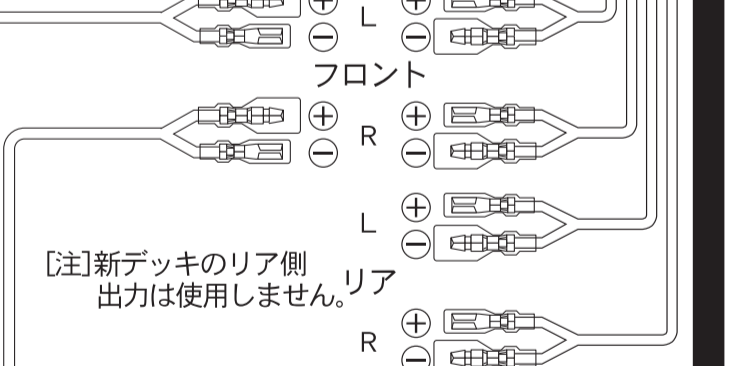
- ・アンプリモート
- ・パワーコントロール
- ・P.CONT OUT
- ・システムコントロール
- ・コントロール+B
- ・リモート
- ・REMO
- ・リモートオン コード

新デッキのAUXにTV音声を入力する場合
→アダプターのアンプリモートはアクセサリ電源を分岐し、そこに接続してください。
新デッキのAUXを使用しない(AUXがない)場合
→デッキから出ているアンプリモートがデッキの電源に連動してオン→12V、オフ→0Vになるか確認してください。
1. デッキの電源に連動している場合
→そのまま接続してください。デッキの電源がオフの時にTV音声が出力されます。
2. デッキの電源に連動せず、常に12V出ている場合
→アクセサリ電源を分岐した線にスイッチを介して、アダプターのアンプリモートに接続してください。スイッチにて新デッキの音声とTV音声を切替えます。

新デッキ

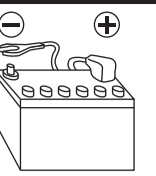
※2エステート/アスリートエステートで使用します。

取付後エレクトロマルチビジョンがオーディオオフ状態になり、テレビが映らなくなる場合があります。その時は画面左下の「TV」ボタンを押してください。「TV」ボタンはオーディオオン時には押しでも無視されます。TVのチャンネルの変更は画面左下の「オーディオ」ボタンを押して変更してください。



① 取付作業を行う前のご注意

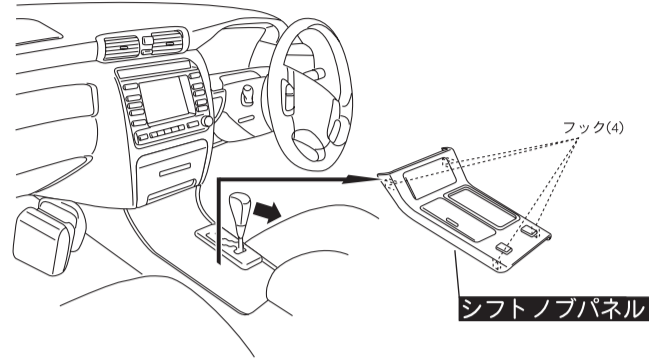
- ※ 配線作業中はバッテリーのマイナス端子を外してください。
- ※ 車体の板金部近くを通るコードには、保護テープを巻いてください。
- ※ 取付後、ブレーキランプ、ヘッドライト、ウィンカー、ワイパーが正常に動作することを確認してください。



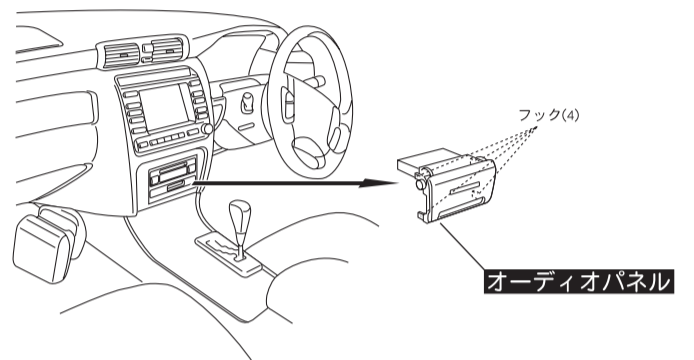
- ※ 作業を行う前に必ず、純正デッキの動作確認を行ってから取付作業を開始してください(純正デッキが正常に動作しない場合は、本機を取付けても正常に動作しません。)

① 純正デッキの取外し方法

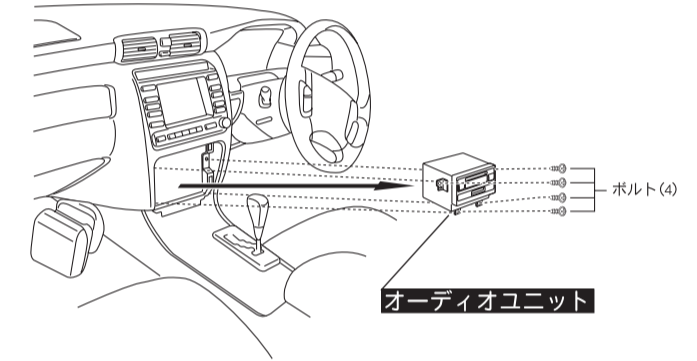
1. ギヤをローギヤにしてシフトノブパネルを外す。(フック4カ所)
※ギヤをP(パーキング)以外に入れるときは必ず車輪止めをしてください。



2. オーディオパネルを外す。(フック4カ所)

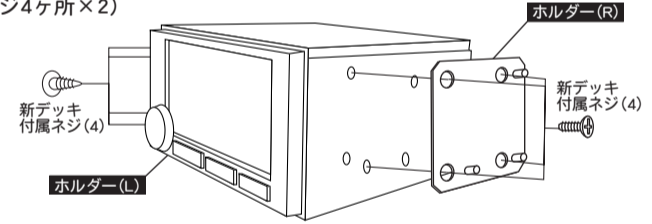


3. オーディオユニットを外す。(ボルト4カ所)

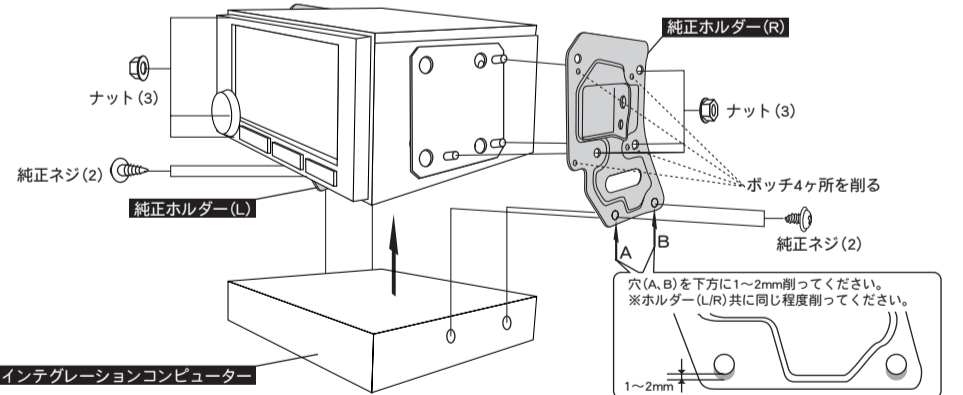


③ 新デッキの取付け

1. 新デッキにホルダー(L)(R)を新デッキ付属ネジで取付けます。(新デッキ付属ネジ4ヶ所×2)



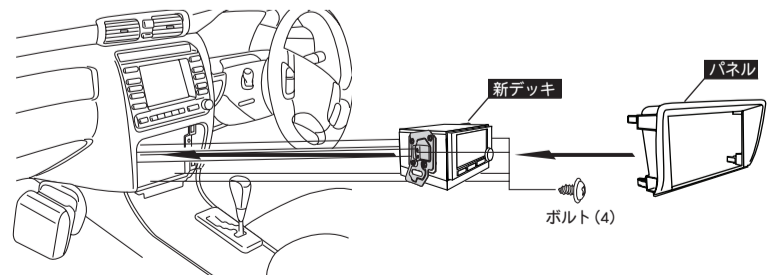
2. [3-1]でホルダーを取付けた新デッキと、インテグレーションコンピューターに純正ホルダー(L)(R)を付属のナットと純正ネジで取付けます。(ナット3ヶ所×2、ネジ2ヶ所×2)
※取付前に純正ホルダー(L)(R)内面の付属ホルダーに干渉する部分のポッチを削り取ってください。



インテグレーションコンピューターと新デッキが干渉し純正ホルダーに取付かない場合

純正ホルダー(L)(R)のインテグレーションコンピューター位置決めポッチを削り落とし、穴(A,B)を下方に1~2mm削ってください。

3. [3-2]で組みつけた新デッキを車両に取付けて、パネルをはめ込みます。(ボルト×4)



④ 新デッキの動作確認

MVA-43A 本体と新デッキを接続した時点でオーディオの全機能が動作するか確認してください。