

Beat-Sonic® Prius #30 DLK2B 取扱説明書

NO:000001

この度はデイルイトキットをお買い上げいただきありがとうございます。取付ける前に、この取扱説明書をよく読んで正しくお使いください。

適応車種	適応年式	適合ヘッドライト
プリウス30系	H23/12～H27/12	HIDヘッドライト

■本機の主な特徴

- ・ヘッドライトに内蔵されているLEDポジションランプをデイルイト化することができます。
- ・ライトスイッチの簡単な操作でデイルイトを機能をオフにできます。
- ・LEDポジションランプのみを常時点灯させるので、ナンバー灯が点いたり、ナビが夜間モードになったりしません。
- ・本製品はカプラーオン、ヒューズから電源を取出しているため、純正配線を傷付けることなく取付けができます。
- ・保安基準 第42条「その他の灯火等の制限」に準じて設計された保安基準適合品です。

■注意事項

- ・本製品は明るさを増幅させるためのキットではありません。
- ※LEDクリアランスランプの明るさはライト点灯時と同じ明るさになります。
- ・デイルイト点灯と通常点灯を明確にするため、純正ライトスイッチの操作(AUTO含)で尾灯などがON⇄OFF切替わるタイミングで一瞬消灯時間を設けています。
- ・本製品の改造、分解、加工は行なわないでください。故障や火災などの原因となることがあります。
- ・本製品の取付けは専門的な知識、技術が必要です。取付けはお買い上げの販売店にご依頼ください。
- ・本製品には適合があります。適合条件と異なる車両に取付けた場合、誤動作、車両火災などの可能性がありますので、必ず適合情報をご確認の上、取付けを行なってください。
- ・エンジンをかけない状態で長時間、点灯させておくと、バッテリー上がりの原因となりますので、ご注意ください。
- ・本体の設置はエンジンの直近やマニホールド付近など高温になる場所、水が大量にかかる場所を避けてください。

■車検について

・本製品は保安基準 第42条「その他の灯火等の制限」に準じて設計された保安基準適合品ですが、各都道府県の車検場によっては不適合と判断される場合がありますので、車検時にはデイルイト機能をオフにした状態で受検されることをお勧めします。

■同梱品

※ コントローラー本体、専用ハーネス(1組)、ヒューズ電源取出しケーブル[10A、15A](各1)、両面テープ(1)、ウレタンシート(1)、アルコールクリーナー(1)、結束バンド(10)、取扱説明書/保証書(本書)

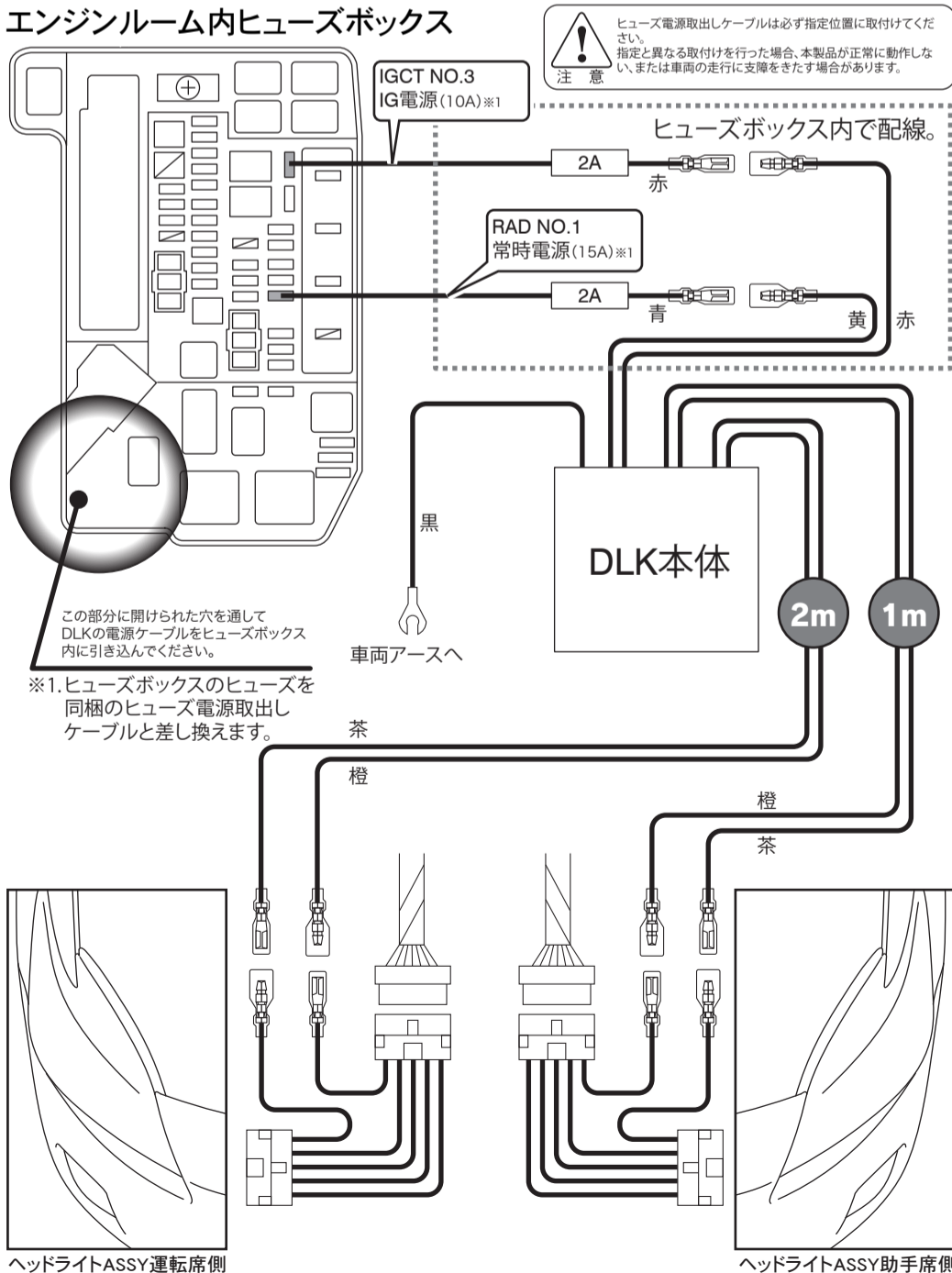
■お取り付け上の注意事項

- ※ 運転操作や車体の可動部分を妨げないように取付けること。
 - ※ パイプ類、タンク、電気配線などを傷つけないこと。
 - ※ 水のかかる所、湿気、ほこりの多いところに取付けないこと。
- 注意**
- ※ このアダプターの不当な取扱いによる不具合または不当な取付によって生じた損害につきましては、当社はその責任を負いかねますので、ご装着の際はあらかじめご了解ください。

(株)ビートソニック 〒470-0112 愛知県日進市藤枝町こうしん472-5
 TEL:0561-75-1655 / 0561-74-5592 FAX:0561-74-5595
 URL : http://www.beatsonic.co.jp

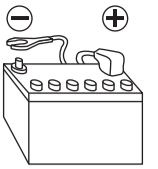
接続方法

エンジンルーム内ヒューズボックス

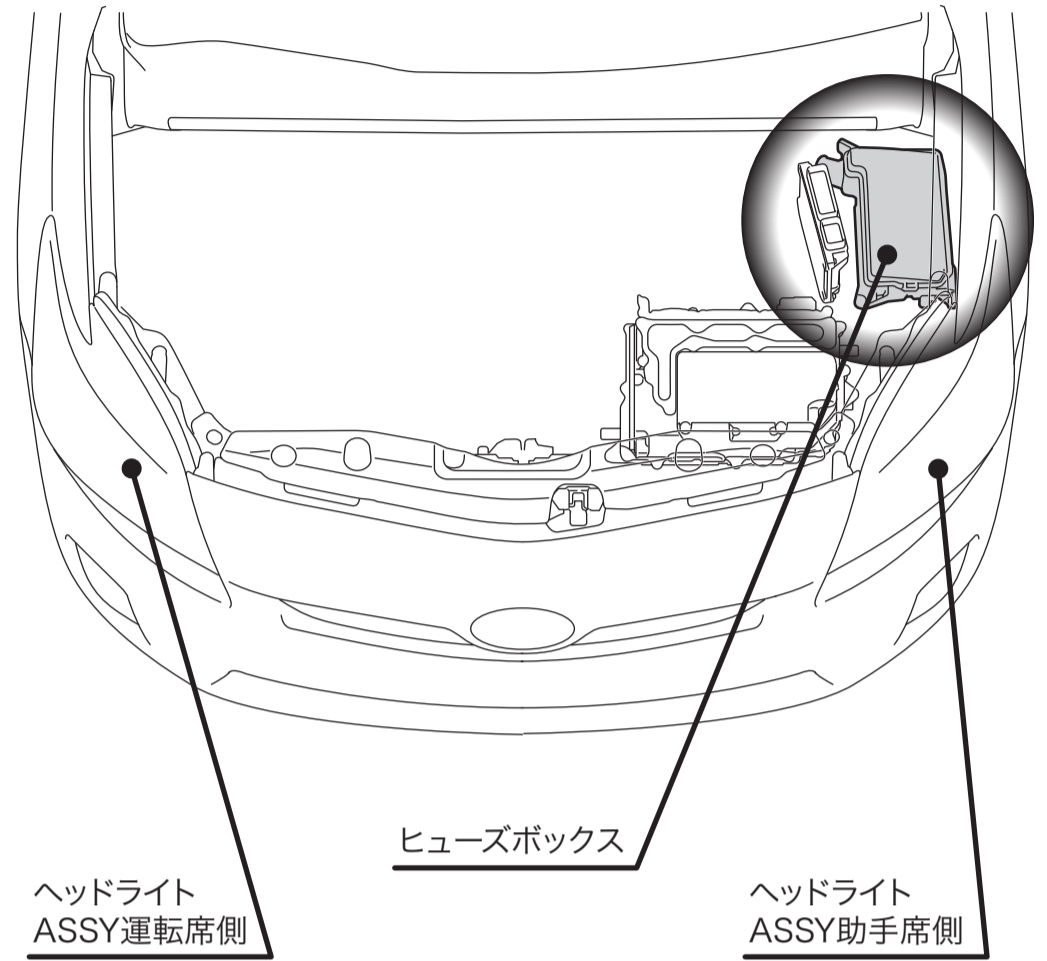


⚠️ 取付作業を行う前のご注意

- ※ 配線作業中はバッテリーのマイナス端子を外してください。
- ※ 車体の板金部近くを通るコードには、保護テープを巻いてください。
- ※ 取付後、ブレーキランプ、ヘッドライト、ウインカー、ワイパーが正常に動作することを確認してください。



エンジンルームレイアウト



配線取り回しのイメージ



ヘッドライト裏の写真(助手席側ヘッドライト)



- 注意
- 車両の装備内容などによってはヘッドライトASSY裏のカプラーに手が届かない、作業がしづらい可能性があります。そのような場合には、ヘッドランプASSYを取外して作業されることをお勧めいたします。
- ※ヘッドランプASSYを取外するにはバンパーを取外す必要があります。

デイルイト機能をオフにする方法

- 1.エンジンキーをオフにします。(キーを差していない状態でも大丈夫です。)
 - 2.ヘッドライトのスイッチをオフの状態から、スモール→オフ→スモール→オフ→スモール→オフ(スモール※へ3回切替)の操作を行ないます。
- ※スモール:車幅灯、尾灯の点灯状態
- ★ヘッドライトのスイッチが「オフ⇄AUTO⇄スモール⇄オン」となっている場合には、オフではなく「AUTO」と「スモール」で切替操作を行ってください。スモールが消灯している状態から、AUTO→スモール→AUTO→スモール→スモール→AUTO
- 3.ポジションライトが短く3回点滅します。
 - ※一連の操作は、はじめにスモールにしてから5秒以内に終わらせてください。
 - 4.エンジンキーをオンにしてデイルイト機能がオフになっていることを確認してください。

デイルイト機能をオンにするときも同様の操作を行なってください。

スモール3回の操作後、ポジションライトが短く3回点滅→デイルイト機能がオフ・1秒程度点灯→デイルイト機能がオンとなります。