

この度はデイルイトキットをお買い上げいただきありがとうございます。
取付ける前に、この取扱説明書をよく読んで正しくお使いください。

適応車種	適応年式	適合ヘッドライト
クラウン210系	H24/12～H27/9	アダプティブハイビームなし

■本機の特徴

- ヘッドライトに内蔵されているLEDポジションランプをデイルイト化することができます。
- ライトスイッチの簡単な操作でデイルイトを機能をオフにできます。
- LEDポジションランプのみを常時点灯させるので、ナンバー灯が点いたり、ナビが夜間モードになったりしません。
- 本製品はカプラーオン、ヒューズから電源を取出しているため、純正配線を傷付けることなく取付けができます。
- 保安基準 第42条「その他の灯火等の制限」に準じて設計された車検対応品です。

■注意事項

- 本製品は明るさを増幅させるためのキットではありません。
※LEDポジションランプの明るさはライト点灯時と同じ明るさになります。
- 本製品の改造、分解、加工は行なわないでください。故障や火災などの原因となることがあります。
- 本製品の取付けは専門的な知識、技術が必要です。取付けはお買い上げの販売店にご依頼ください。
- 本製品は適合があります。適合条件と異なる車両に取付けた場合、誤動作、車両火災などの可能性がありますので、必ず適合情報をご確認の上、取付けを行なってください。
- エンジンをかけない状態で長時間、点灯させておくと、バッテリー上がりの原因となりますので、ご注意ください。
- 本体の設置場所はエンジンの直近やマニホールド付近など高温になる場所、水が大量にかかる場所を避けてください。

■車検について

- 本製品は保安基準 第42条「その他の灯火等の制限」に準じて設計された保安基準適合品ですが、各都道府県の子検場によっては不適合と判断される場合がありますので、車検時にはデイルイト機能をオフにした状態で受検されることをお勧めします。

■同梱品

- ※ コントローラー本体、専用ハーネス(1組)、ヒューズ電源取出しケーブル[10A、15A](各1)、配線引込みケーブル両面テープ(1)、ウレタンシート(1)、アルコールクリーナー(1)、結束バンド(10)、取扱説明書/保証書(本書)

■お取り付け上の注意事項

- ※ 運転操作や車体の可動部分を妨げないように取付けること。
- ※ パイプ類、タンク、電気配線などを傷つけないこと。
- ※ 水のかかる所、湿気、ほこりの多いところに取付けないこと。

- ※ このアダプターの不当な取扱いによる不具合または不当な取付によって生じた損害につきましては、当社はその責任を負いかねますので、ご装着の際はあらかじめご了解ください。

(株)ビートソニック 〒470-0112 愛知県日進市藤枝町こうしん472-5
TEL(0561) 73-9000 FAX(0561) 74-5595 [お客様相談室 (0561) 75-1655]
URL : <http://www.beatsonic.co.jp>

デイルイト機能をオフにする方法

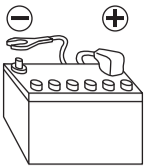
- 1.エンジンキーをオフにします。(キーを差していない状態でも大丈夫です。)
 - 2.ヘッドライトのスイッチをオフの状態から、**スモール→オフ→スモール→オフ→スモール→オフ**(スモール※へ3回切替)の操作を行ないます。
※スモール:車幅灯、尾灯の点灯状態
 - 3.ポジションライトが短く3回点滅します。
- ※一連の操作は、はじめにスモールにしてから5秒以内に終わらせてください。
4.エンジンキーをオンにしてデイルイト機能がオフになっていることを確認してください。

デイルイト機能をオンにするときも同様の操作を行なってください。

スモール3回の操作後、ポジションライトが
・短く3回点滅→デイルイト機能がオフ
・1秒程度点灯→デイルイト機能がオンとなります。

⚠ 取付作業を行う前のご注意

- ※ 配線作業中はバッテリーのマイナス端子を外してください。
- ※ 車体の板金部近くを通るコードには、保護テープを巻いてください。
- ※ 取付後、ブレーキランプ、ヘッドライト、ウィンカー、ワイパーが正常に動作することを確認してください。



配線取り回しのイメージ



- 取り回した配線は同梱の結束バンドで車両配線などに必ず固定してください。配線が固定されていない場合、ベルトやファーンに絡まり重大事故に繋がる可能性があります。
- 本体や配線を高温になるエンジンやマニホールド付近へは設置しないでください。

ヘッドライト裏の写真 (助手席側ヘッドライト)



⚠ ご注意ください

アダプティブハイビーム付車にはメーター右下に右図ボタンがあります。該当するボタンが無い場合は「アダプティブハイビームなし車」になります。

ヘッドライト裏 カプラー取付け位置

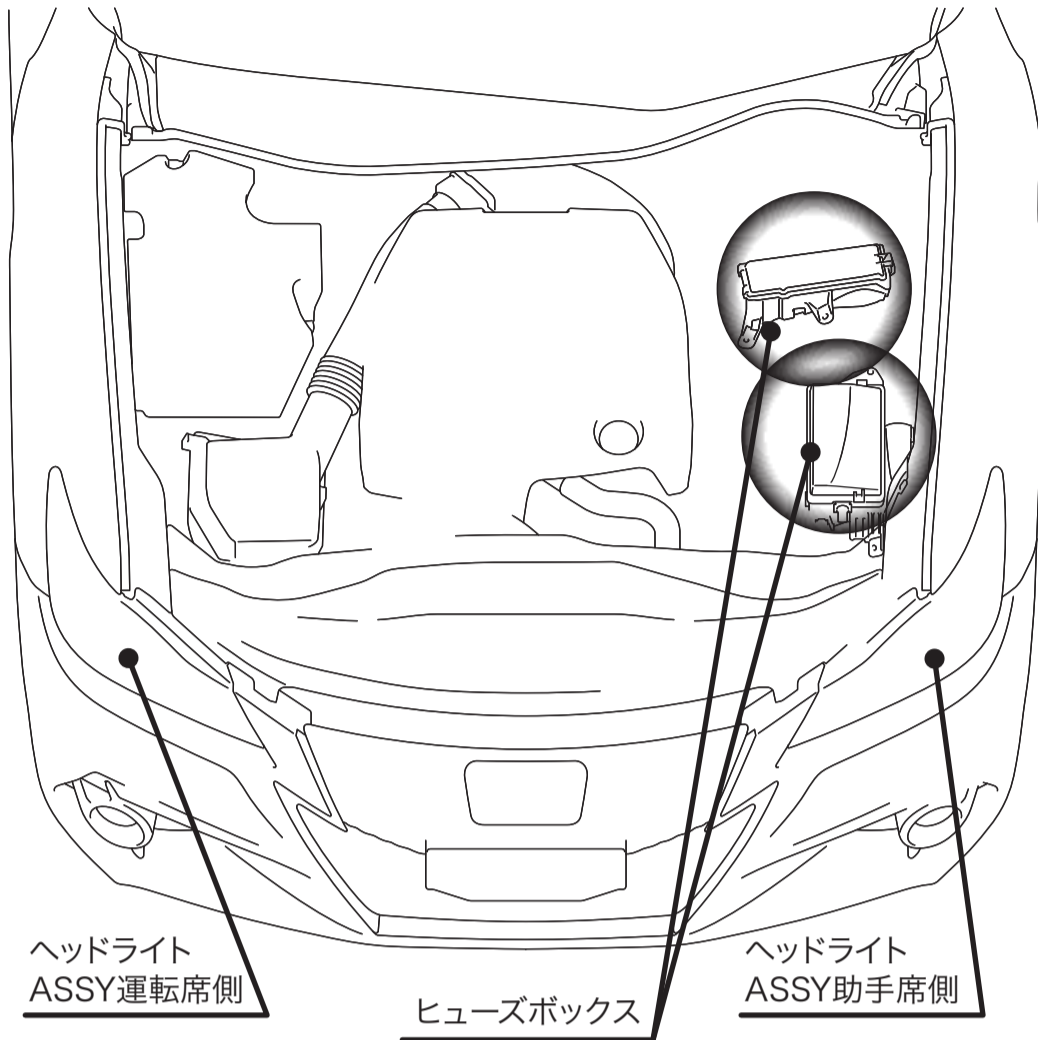


車両の装備内容などによってはヘッドライトASSY裏のカプラーに手が届かない、作業がしづらい可能性があります。そのような場合には、ヘッドランプASSYを取外して作業されることをお勧めいたします。

- ※ヘッドランプASSYを取外すにはバンパーを取外す必要があります。

■ガソリン車の場合

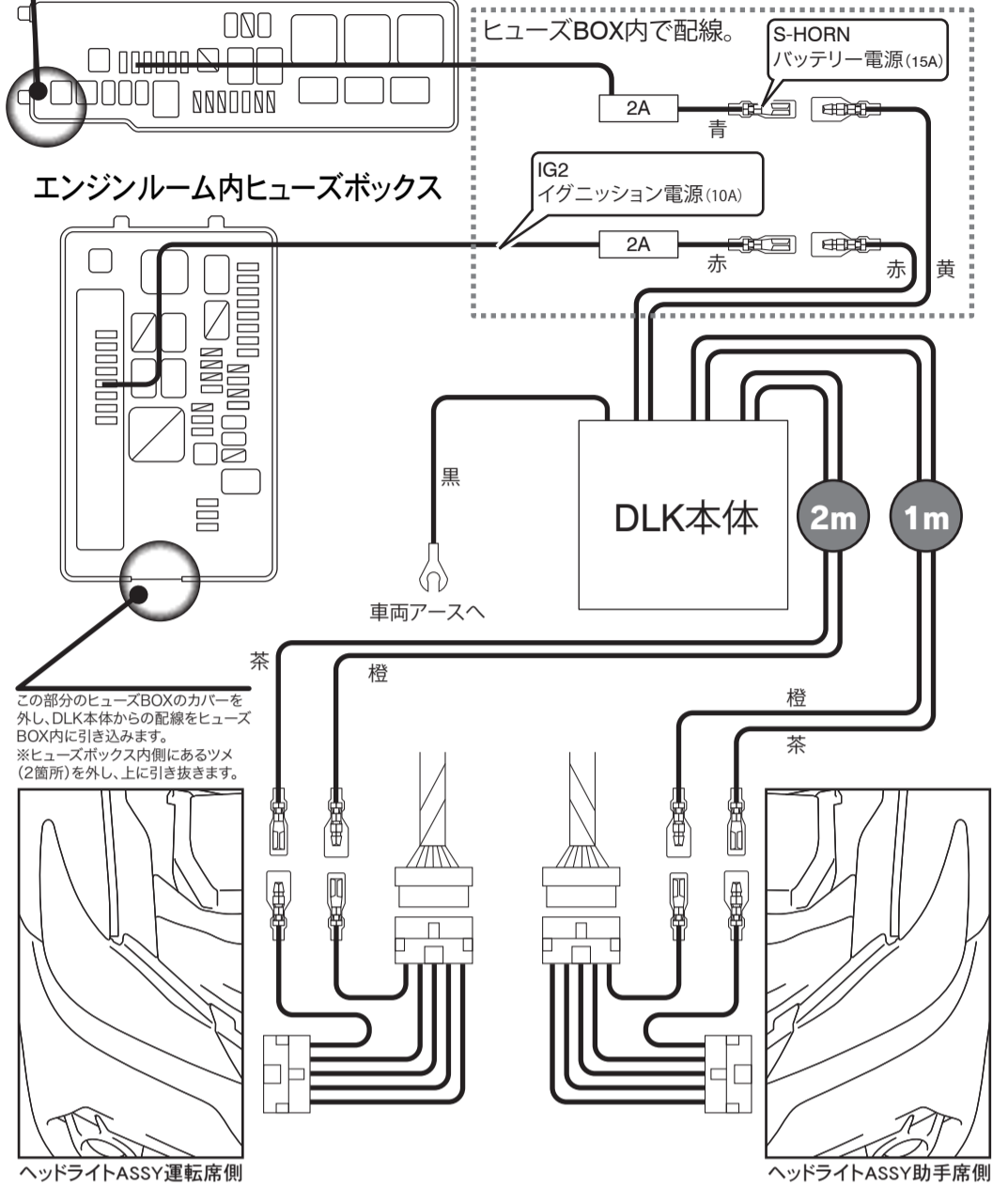
エンジンルームレイアウト



接続方法

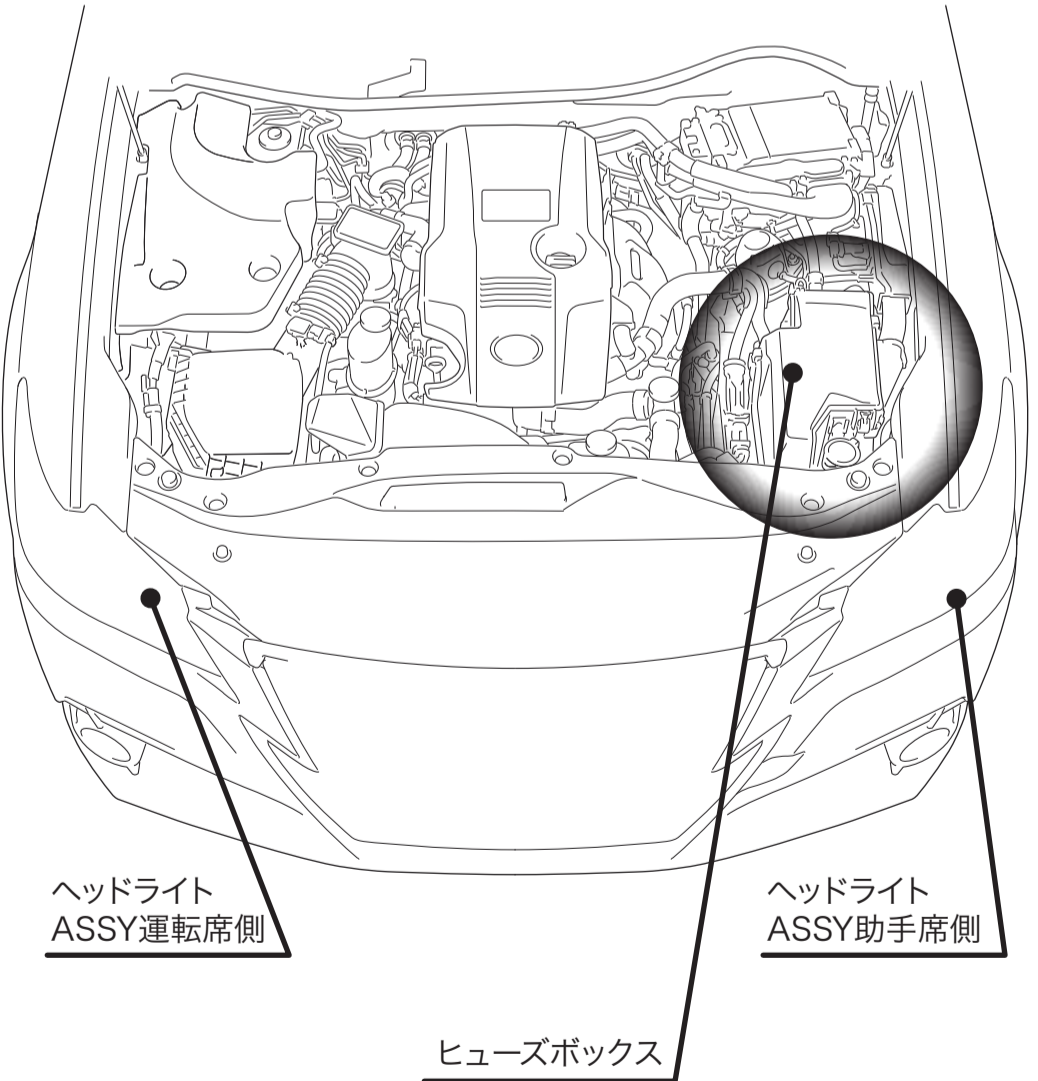
付属の配線引込みケーブルを使用して、この部分に開けられた穴を利用してDLKの電源ケーブル(黄)をヒューズボックス内に引き込んでください。
 ※電源ケーブル(黄)のギボシカバーを外してから引込み作業を行ってください。
 ※通し終わったらギボシカバーを必ずはめ直してください。

注意
 ※接続が全て終わるまでヒューズはささないでください。
 ※ヒューズ電源取出しケーブルは必ず指定位置に取付けてください。
 ※指定と異なる取付けを行った場合、本製品が正常に動作しない、または車両の走行に支障をきたす場合があります。



■ハイブリッド車の場合

エンジンルームレイアウト



接続方法

エンジンルーム内ヒューズボックス

注意
 ヒューズ電源取出しケーブルは必ず指定位置に取付けてください。
 指定と異なる取付けを行った場合、本製品が正常に動作しない、または車両の走行に支障をきたす場合があります。

