

# デジタル・フォトフレーム

たくみ

## 「匠」シリーズ 取扱説明書

### MDP-07B/MDP-07M

岐阜県中津川市付知の木工「匠」作家による工芸品です。

- ・高級木楓(カエデ)メープル材の手作り額に液晶モニターを組み込みました。
- ・木の風合いを大切にし1つ1つの木目やを考え丁寧に仕上げた正に芸術品といえます。(デザイン意匠登録済です。)

#### ⚠️ 注意事項

- ・本体またはメモリーカードへの損傷を避けるため、メモリーカードの挿入や抽出は必ず本体の電源を抜いてから行ってください。
- ・使用するメモリーカードは必ずバックアップを作成してから挿入してください。  
(いかなる状況に於いてもデータの補償はいたしません。)

#### 安全上のご注意

- ・本体に付属されているACアダプター(DC5V 2A)以外は使用しないでください。
- ・本体のほこりや汚れを拭き取る際、電源が抜かれていることを確認し、柔らかい布で拭き取ってください。また、絶対にアルコール系や液体の洗浄剤は使用しないでください。
- ・水、湿気、湯気、ほこり、油煙などが多い場所では使用しないでください。火災、感電、故障の原因となる場合があります。

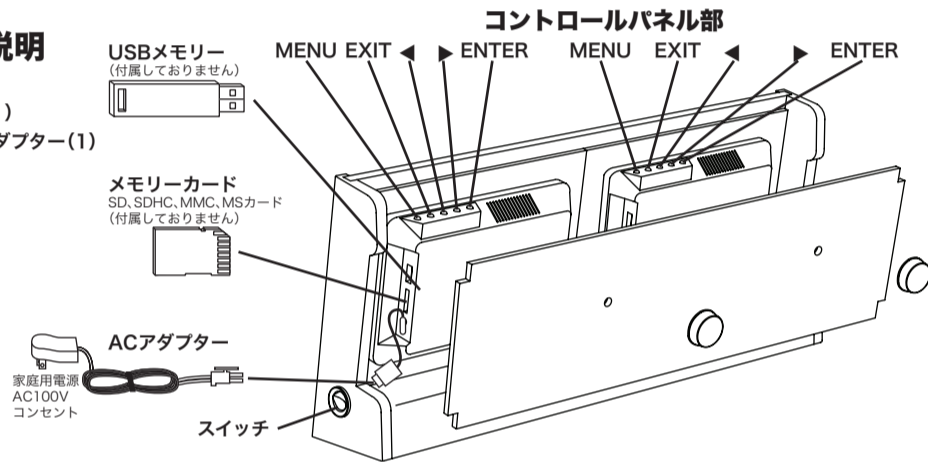
#### 本製品の特長

- ・高級木楓(カエデ)メープル材の手作り額に液晶モニターを組み込んだ工芸品。
- ・電源を入れるだけでメモリーに保存された写真を自動的に表示するオートスライド方式。(付属の24時間タイマー併用により在宅時にはいつも再生といったことが可能です)
- ・明るく見やすい7インチワイド、高画質で視野角も広い。
- ・日本語表示で簡単操作、全自動のオートスタート、オートリピート、立体エフェクト。

#### 本体説明

##### ■ 同梱品

- ・本体(1)
- ・ACアダプター(1)



#### 写真を編集する スライドショーモード ▶ メニュー

スライドショー再生中に「ENTER」ボタンを押すと「一時停止」画面になります。一時停止中に「MENU」ボタンを押すとメニュー画面が表示されます。(メニュー上で[◀][▶]ボタンを使い移動をし、選択した機能を「ENTER」ボタンで表示します。「EXIT」を押すとメニューから出ることができます。)

ファイル情報	カメラで撮影した時の詳細情報を見ることが出来ます。
スタート画面に登録	お気に入りの写真を待ち受け画面として保存することができます。
削除	表示している写真を消去するには「ENTER」ボタンを押します。
ズーム表示	「ENTER」ボタンを押すことにより、写真を5段階で拡大することができます。 ボタンを6回押すことにより元のサイズに戻ります。
右90°回転表示	回転させたい写真を選択した後、「ENTER」ボタンで90度ずつ回転します。 4回押すことにより、元の位置に戻ります。
戻る	メニューから抜けます。

#### 設定を変える サムネイルモード ▶ メニュー

スライドショー再生中に「EXIT」ボタンを押すとサムネイルモードにすることができます。画面がサムネイルモードになっていることを確認し、「MENU」ボタンを押すとモードメニュー画面が表示されます。(メニュー上で[◀][▶]ボタンを使い移動をし、選択した機能を「ENTER」ボタンで表示します。「EXIT」を押すとメニューから出ることができます。) □ は初期設定(工場出荷状態)です。

画像表示	引き伸ばし、拡大、 <b>標準</b>
スライドショー効果	14パターンの立体エフェクトがセットできます。 ( <b>ランダム</b> )、3Dフリップ、3Dサークル、3Dフロート、3Dキューブ、シャッター、Bシャッター、クロスインサート、ニュース、プラスサイン、フラプレート、フェード、シュリンク)
スライドショー間隔	再生される写真と写真の間隔を以下の時間からセットすることができます。 ・ <b>5秒</b> ・10秒・15秒・30秒・1分 (サイズの大きい写真は表示されるまでに時間がかかる場合があります)
画質調整	画面の明るさ、コントラスト、彩度、色合いを調節することができます。 ・明るさ 操作パネル部の[◀][▶]ボタンを使い、明るさを調節します。(初期値3/6) ・コントラスト 操作パネル部の[◀][▶]ボタンを使い、コントラストを調節します。(初期値3/6) ・彩度 操作パネル部の[◀][▶]ボタンを使い、彩度を調節します。(初期値3/6) ・色合い 操作パネル部の[◀][▶]ボタンを使い、色調を調節します。(初期値3/6)
表示言語設定	<b>日本語</b> と英語を選択することができます。
初期設定に戻す	設定を工場から出荷された状態に戻します。
バージョン表示	システムバージョンを表示します。

スライドショーを開始するには「ENTER」ボタンを2回押してください。

#### 仕様

カラ	ー	マホガニー(MDP-07M)材質:メープル、ウレタン塗装 ブラックオリーブ(MDP-07B)材質:メープル、ウレタン塗装
サイズ	486(幅)×217(高さ)×115(奥行)ミリ	
本体重量	3400g	
電源	AC100V~240V 50/60Hz(ACアダプターDC5V)	
消費電力	5W	
画面サイズ	7インチワイド液晶	
液晶解像度	480×234Pixels	
対応ファイル	JPEG	
対応メディア	SD、MMC、SDHC、MSカード及びUSBメモリー	
最大メモリーサイズ	8GB(最大写真表示枚数9999枚)	
動作環境温度	-20~65°C	
再生機能	オートスライドショー、オートリピート、一時停止、サムネイルモード	
スライドショー時間	5秒、10秒、15秒、30秒、1分のセット可能	
24時間タイマー	付属(オートマチック・タイマー)	

#### 詳細スペック(Data)

画面サイズ	7インチワイド液晶	再生モード	オートスライドショー、オートリピート、一時停止、サムネイルモード
解像度	480×234ピクセル	画面調整	ズーム、90度回転、引き伸ばし、拡大、標準
液晶輝度	350cd/m <sup>2</sup>	縦横切替操作	自動(カメラ及び設定による)
コントラスト	300:1	スライドショー再生	14パターンの立体エフェクト (ランダム、3Dフリップ、3Dサークル、3Dフロート、3Dキューブ、シャッター、Bシャッター、クロスインサート、ニュース、プラスサイン、フラプレート、フェード、シュリンク)
水平視野角	50度	画像切替時間の設定	5秒・10秒・15秒・30秒・1分
応答速度	30ms	画質調整	明るさ、コントラスト、彩度、色合
表示アスペクト比	16:9	言語設定	日本語(初期設定)、英語
本体電源	DC5V	初期設定に戻す	ボタン操作で可能
動作温度範囲	-20°C~65°C	撮影詳細表示	機種、絞り、ISO感度、撮影日 (カメラ及び設定による)
保管温度範囲	-30°C~75°C		
対応ファイル	JPEG(ベースライン)		
最大写真サイズ	9千9百万画素		

#### 使用方法

カードを入れる ➡ 電源を入れる ➡ オートスタート

メモリーカードを挿入後本体に電源アダプターを接続すると、自動的にスライドショーが再生されます。「EXIT」を押すと、一画面に6枚のサムネイル写真が映し出されるので写真を[◀][▶]ボタンでカーソルを移動させ好きな写真を選択したら「ENTER」ボタンを押すと写真をフルスクリーンサイズに戻り再度「ENTER」ボタンを押すとスライドショーがスタートします。

#### 全自動 オート・スライドショー&オート・リピート

電源が入ると自動的にデータを読み込んでスライドショーが始まります。写真を表示し終えてもエンドレスで繰返し再生します。

#### 一時停止

「ENTER」ボタンで画面に「一時停止」が表示されスライドショーが一時停止します。再びボタンを押すと「スライドショー再生」が表示され再びスライドショーが始まります。

#### よくある質問・トラブル対処法

- Q** この製品はどのようなメモリーカードに対応していますか？  
**A** 最大8GBのMSカード、MMC、SD、SDHCカード及びUSBメモリー(USB2.0/1.1)に対応しています。
- Q** どんな写真まで対応していますが？  
**A** 8GB(最大写真数9,999枚)、最大写真サイズは9千9百万画素まで対応しております。
- Q** 写真のデータはどのようなフォーマットが読み取れますか？  
**A** JPEGのデータのみが再生されます。ほとんどのカメラはJPEGで保存されますが、TIFFやRAW等で保存されるカメラもあるのでご注意ください。  
(その場合一度パソコンに読み込んでからJPEGにて再保存してください)
- Q** 電源が入っていても動作しない場合、どうしたらよいですか？  
**A** 本体とアダプターが正確につながれているか確認をしてください。  
電源を抜いた後、再度接続してください。
- Q** 挿し込んだメモリーカードが読み込まれません！  
**A** メモリーカードの向きが正しくない、または完全に挿し込まれていない場合があります。  
メモリーカードを正しく挿し込んで読み込まれない場合は、本製品を再起動してください。  
(メモリーカードを抜き差しした瞬間に電源が入ったり切れたりするとデータを破壊することがあります。カードの抜き差しは電源を抜いた状態で行ってください。)
- Q** 写らない写真があるのですが・・・  
**A** 本機は一般的なベースラインフォーマットのJPEGにのみ対応しておりその他のフォーマットには対応していません。ベースラインフォーマットJPEGに変換するには、パソコン上のソフトを使用しJPEGフォーマットを指定し保存をしてください。
- Q** 動画再生はできますか？  
**A** 動画は再生できません。
- Q** 海外でも使えますか？  
**A** ご使用いただけます。付属のACアダプターはAC100V~240Vまで対応しておりますがコンセントの形状は地域によって異なります。市販のコンセント変換アダプターを別途ご用意ください。
- Q** 英語は対応していますか？  
**A** 日本語が標準設定ですが、英語にも設定できます。

**musee**  
acoustic

(株)ビートソニック 〒470-0112 愛知県日進市藤枝町こうしん472-5  
TEL(0561) 73-9000 FAX(0561) 74-5554 [お客様相談窓口 (0561) 75-1655]  
URL : <http://www.beatsonic.co.jp/> E-mail : [halla@beatsonic.co.jp](mailto:halla@beatsonic.co.jp)