

# スタンドの取付け位置について

国土交通省の定める保安基準に適合させるため、下図イラストのように運転者の視界や運転操作を妨げないように取付けてください。

※自動車の安全性向上の観点から、運転者席からの視界を妨げるご使用はしないでください。

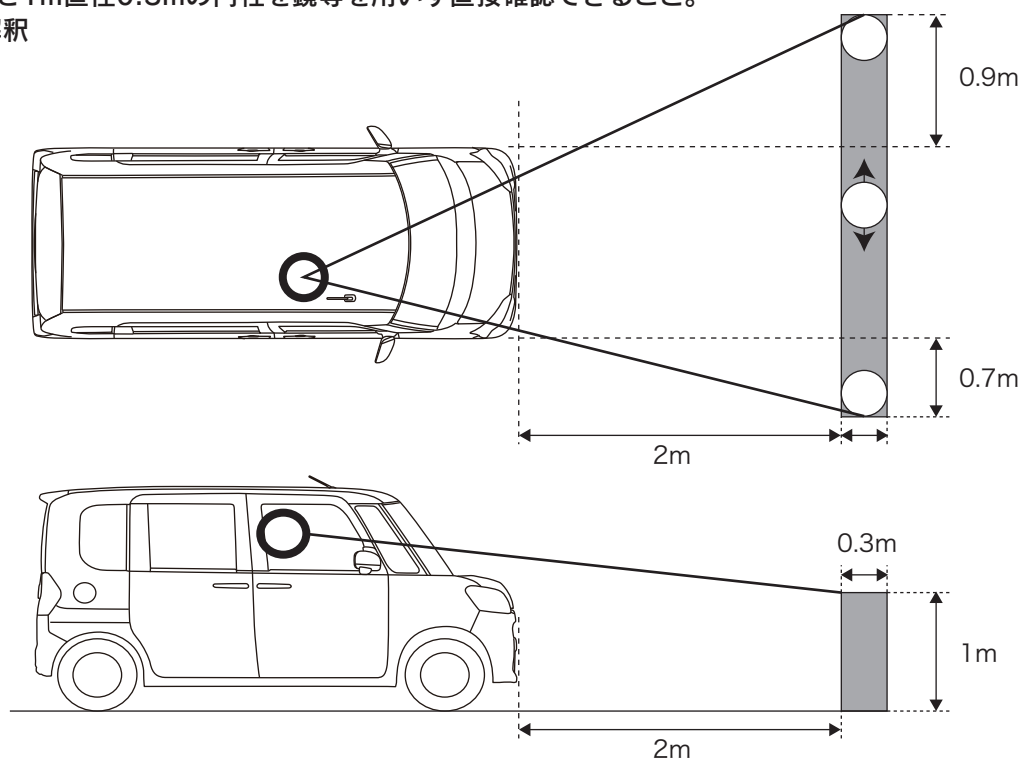
道路運送車両の保安基準 第21条(運転者席)

道路運送車両の保安基準 第44条(後写鏡等)

※詳細は、道路運送車両の保安基準を参照ください。

## 前方視界について

- ・自動車の直前2mにある高さ1m直径0.3mの円柱を鏡等を用いず直接確認できること。
- ・左ハンドル車は左右逆に解釈



## 直前直左視界について

- ・自動車の前面及び左側面に接する高さ1m、直径0.3mの円柱(6歳児を模したもの)を直接に又は鏡、画像等により間接に視認できること。
- ・左ハンドル車は左右逆に解釈

