

# Beat-Sonic BSA78 取扱説明書

NO.000001

この度はコペン Cero専用スタンド「BSA78」をお買い上げいただき、ありがとうございます。  
取付ける前にこの取扱説明書をよく読んで正しくお使いください。

## ■本機的主要特徴

- ・本製品はコペン Cero (LA400K) 専用スタンドBSA78です。
- ・ビートソニック規格のL型フックが付いていますので、好きなホルダーと組み合わせてご使用できます。



取付イメージ

## ■仕様

寸法:W50×D61×H32(mm)

## ■同梱品

BSA78本体、保護テープ、付属シール2枚、アルコールクリーナー、取扱説明書

## 取付動画をYouTubeにて公開中!



## ■お取付け上の注意事項

- ※運転操作や車体の可動部分を妨げないように取付けること。
- ※パイプ類、タンク、電気配線などを傷つけないこと。
- ※水のかかる所、湿気、ほこりの多いところに取付けないこと。

- ※この製品の不当な取扱による不具合または不当な取付けによって生じた損害につきましては、当社はその責任を負いかねますので、ご装着の際はあらかじめご了解ください。

## ▲取付作業を行う前のご注意

- ※車体の板金部近くを通るコードには、保護テープを巻いてください。
- ※取付後、ブレーキランプ、ヘッドライト、ウィンカー、ワイパーが正常に動作することを確認してください。

- ※作業を行う前に必ず、純正デッキの動作確認を行ってから取付作業を開始してください。  
(純正デッキが正常に動作しない場合は、本機を取付けても正常に動作しません。)

製品についてのお問い合わせ窓口



▶ WEBお問い合わせフォーム [24時間受付]  
<http://contact.beatsonic.co.jp/>

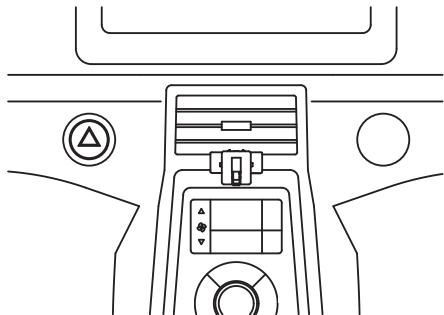
Beat-Sonic  
株式会社 ビートソニック

〒470-0112 愛知県日進市藤枝町庚申472-5  
TEL 0561-75-1655 / 0561-74-5592 URL <http://www.beatsonic.co.jp/>

掲載されている商標・ロゴ・商号等に関する権利は、弊社又は個々の権利所有者に帰属します。詳しくは弊社ホームページをご参照ください。

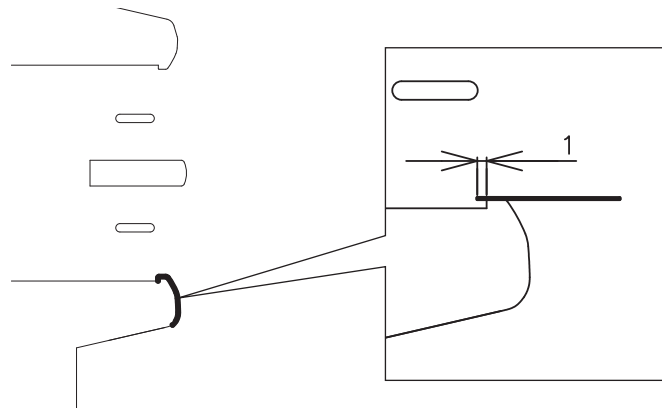
## ③ 取付方法

スタンドをパネルの中央付近に貼り付ける。



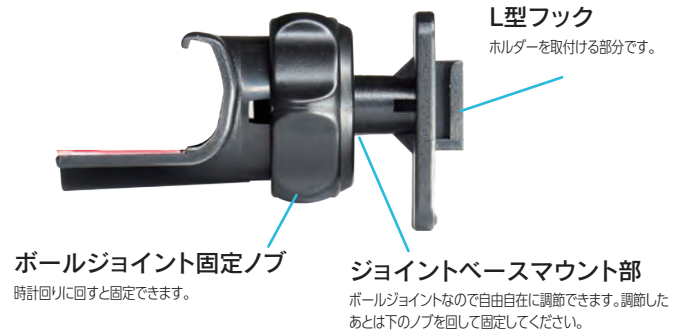
### ① スタンドを貼り付ける部分に保護テープを貼る。

角から約1mmくらい出して貼る。

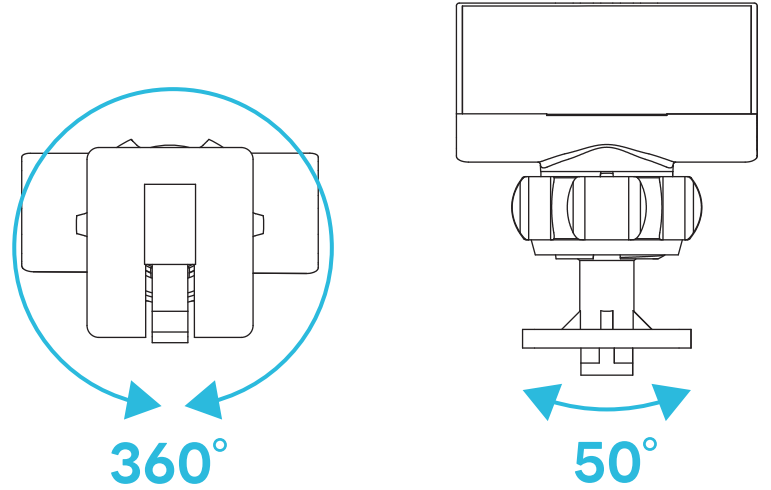


## ① 本製品の使用方法

【各部の説明】

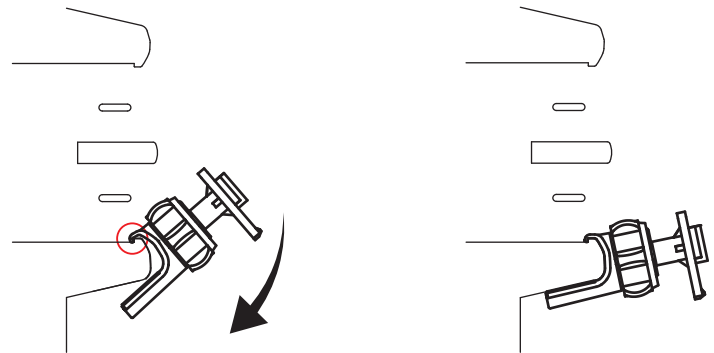


## ② 可動域

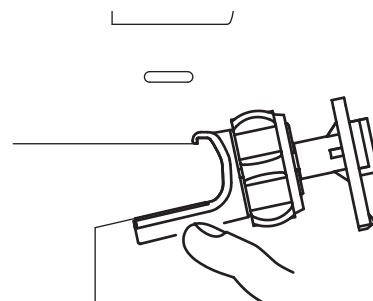


### ② 両面テープの剥離紙を剥がして貼り付ける。上部を引っかけてからおろすように貼る。

※手前に引っ張りながらおろすと貼りやすいです。



### ③ 両面テープの部分をしっかり押さえる。



## 製品保証について

本製品をお買い上げいただき誠にありがとうございます。  
保証期間はご購入後1年となります。

### 保証範囲など製品保証

保証範囲など製品保証については、  
弊社ホームページよりご確認ください。

<https://www.beatsonic.co.jp/warranty/>

