

この度はサウンド・アダプター MVX-110Rをお買い上げいただき、ありがとうございます。
取付ける前にこの取扱説明書をよく読んで正しくお使いください。

適合車種	適合年式	車両形式
プリウス20系 (DVDナビ)	H15/9~H17/10	NHW20

■本機の主な特徴

1. 純正デッキをアンプ内蔵の市販2DINサイズのオーディオまたはナビオーディオに取替えることができます。
2. 純正ナビ/アナログTV (外部入力) が使用でき、ナビ音声は車両右前スピーカーをミュートして出ます。
3. 新ナビ・オーディオを取り付ければ純正ナビと新ナビの両方のナビが使用できます。

■注意事項

- ・ナビ音声について
ナビ音声は右前のスピーカーをミュートして出ます。
ナビ音声のOFFや音量調整はナビ画面のメニューにて行ってください。
- ・純正アナログTV (外部入力) の音声について
純正アナログTV (外部入力) の音声が必要な場合は、新デッキにAUX入力端子が必要です。
※新デッキにAUX入力端子がない場合は純正アナログTV (外部入力) の音声は出ません。
※パイオニア製RCA・バスインターコネクター[CD-RB20]を使用して接続する場合は、本製品以外 (CDチェンジャーなど) は接続しないでください。(音声は混合します。)
- ・純正ナビのFM-VICS、FM文字多重放送は使用できなくなります。
- ・純正CDチェンジャーを搭載されている車両は、純正CDチェンジャーが使用できなくなります。
- ・純正ステアリングスイッチのオーディオ操作部は使用できなくなります。
(エアコン操作スイッチ、MAPスイッチ、INFOスイッチはそのまま利用できます。)
- ・エアコンなどのスイッチパネル上のスイッチを操作するときの操作音は出なくなります。
- ・純正のアナログTVチューナーがAMラジオに干渉しAMラジオが受信しにくくなる場合があります。
この場合は、純正TVのチャンネル選択画面で外部入力 (VIDEO) に切替えることによって改善される場合があります。
外部入力 (VIDEO) が表示されない場合は別売の映像入力アダプターが必要です。
- ・純正ETC付車は、純正ETCが使用できなくなる場合があります。
リカバリーケーブルRCC1 (別売) を取付けることで純正ETCが使用可能になります。

■同梱品

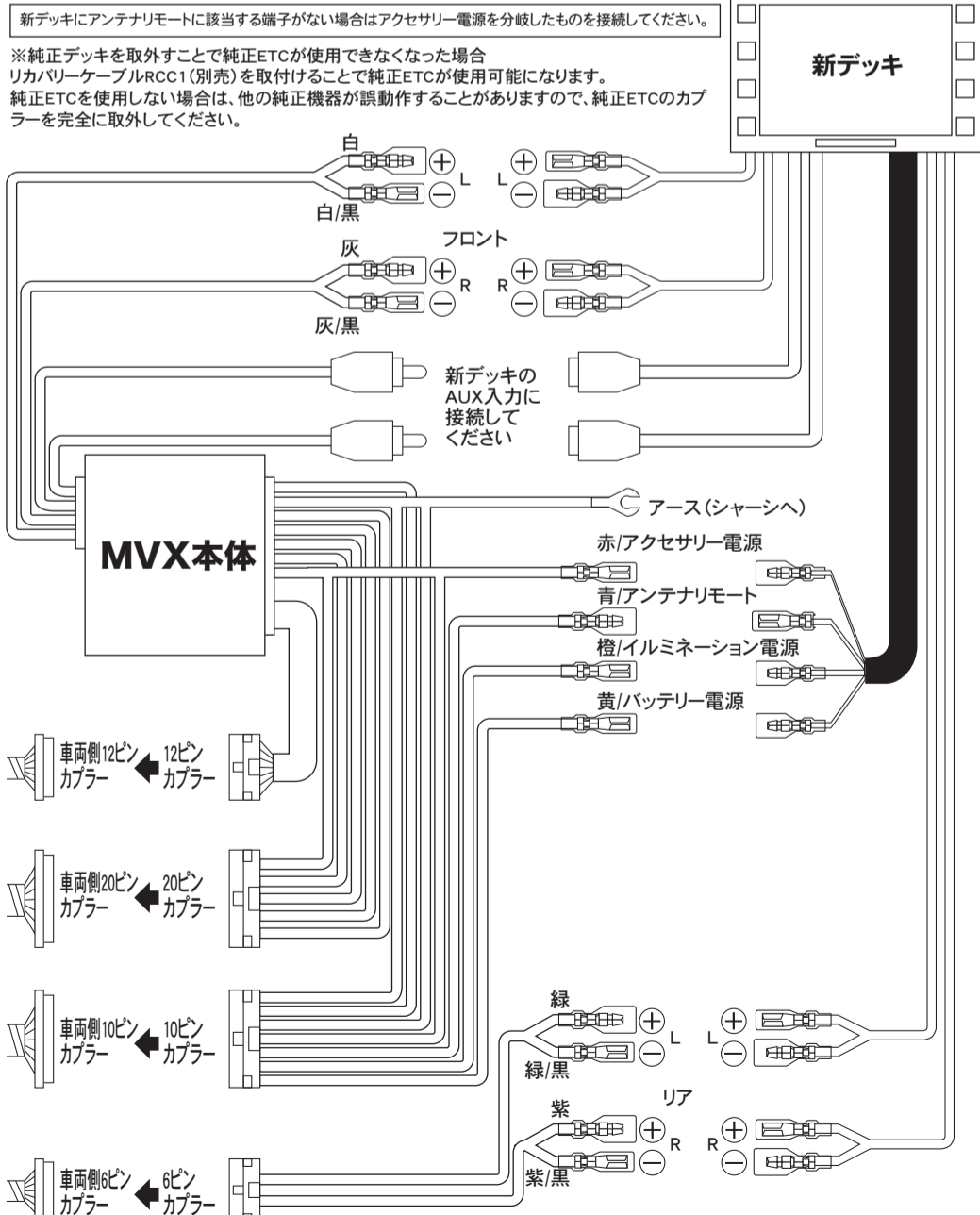
本体、パネル(LR各1)、ホルダー(LR各1)、ナット(8)、6ピンケーブル、保証書、取扱説明書(本書)

■お取付け上の注意事項

- ※運転操作や車体の可動部分を妨げないように取付けること。
 - ※パイプ類、タンク、電気配線などを傷つけないこと。
 - ※水のかかる所、湿気、ほこりの多いところに取付けないこと
- ※このアダプターの不当な取扱いによる不具合または不当な取付けによって生じた損害につきましては、当社はその責任を負いかねますので、ご装着の際はあらかじめご了解ください。

(株)ビートソニック 〒470-0112 愛知県日進市藤枝町こうしん472-5
TEL 0561-75-1655 / 0561-74-5592 FAX 0561-74-5595
URL : http://www.beatsonic.co.jp

2 アダプターの取付け



- ・アダプターのRCA (赤/白) ケーブルから出力される音声は、純正アナログTV音声及び、純正外部入力に接続された機器の音声になります。
- ・純正アナログTV音声や純正外部入力に接続された機器の音声が必要な場合は、接続しなくても問題はありせん。

1 取付作業を行う前のご注意

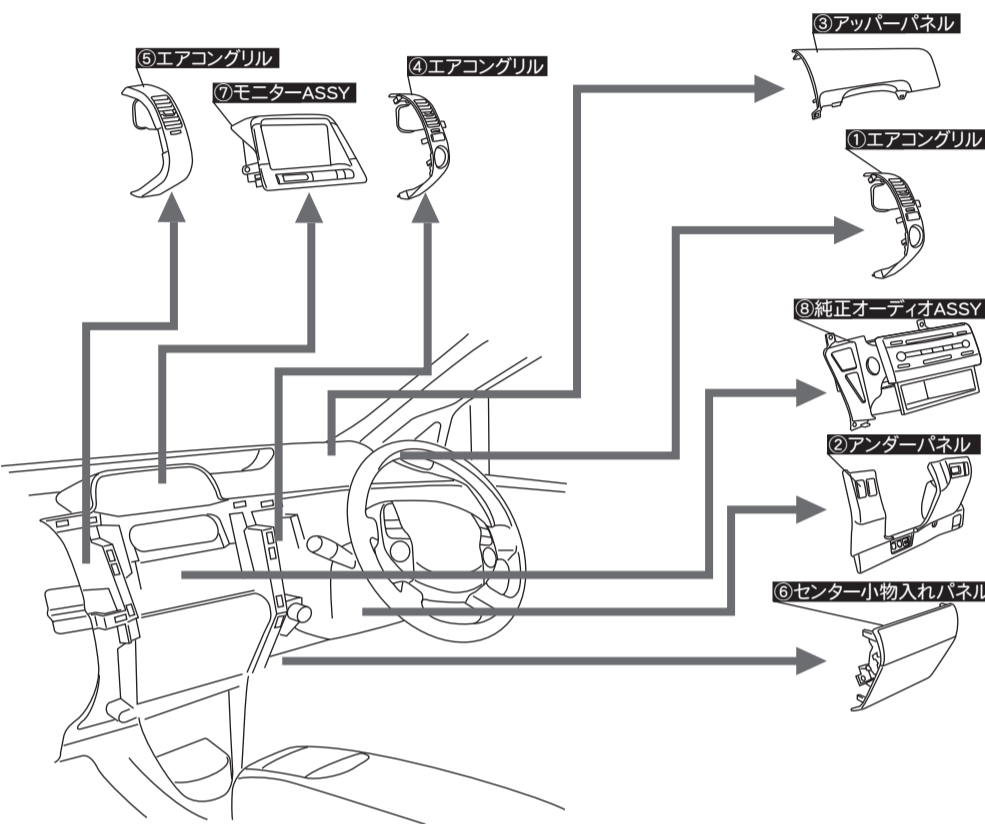
- ※ 配線作業中はバッテリーのマイナス端子を外してください。
- ※ 車体の板金部近くを通るコードには、保護テープを巻いてください。
- ※ 取付後、ブレーキランプ、ヘッドライト、ウインカー、ワイパーが正常に動作することを確認してください。



※作業を行う前に必ず、純正デッキの動作確認を行ってから取付作業を開始してください。(純正デッキが正常に動作しない場合は、本機を取付けても正常に動作しません。)

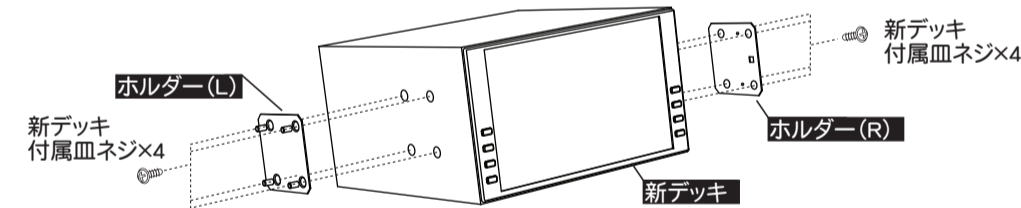
1 純正デッキの取外し方法

- 1: 運転席側エアコングリルを外します。(フック×6)
- 2: 運転席側アンダーパネルを外します。(ネジ×2、フック×6)
- 3: 運転席側アッパーパネルを外します。(フック×8)
- 4: センターのエアコングリルを外します。(フック×6)
- 5: センターのエアコングリルを外します。(フック×6)
- 6: センター小物入れパネルを外します。(フック×6、ネジ×2)
- 7: モニターASSYを外します。(ネジ×2、フック×4)
- 8: 純正オーディオASSYを外します。(ネジ×4、フック×4)

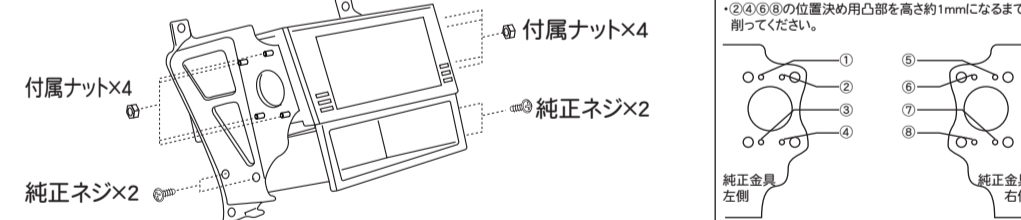


3 新デッキの取付け

1. 新デッキに付属の左右ホルダー(金具)を新デッキ付属の皿ネジ(4ヶ×2)で取付けてください。(四角の穴が開いている方が「R」側になります。この四角の穴が前方になるよう金具を取り付けてください。)



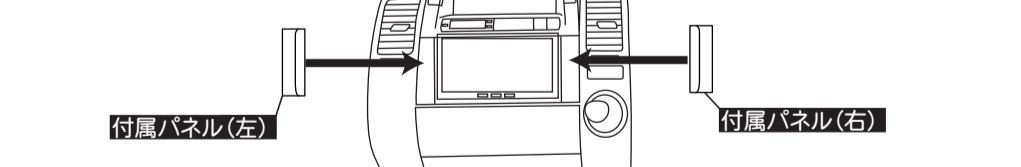
2. 付属の左右ホルダー(金具)を取付けた新デッキと純正小物入れを純正金具に付属ナット(4ヶ×2)と純正ネジで取付けます。(取付前に純正金具の加工※⑦をしてください。)



※⑦: 純正金具の加工
①③⑤⑦の位置決め用凸部を削り取ってください。
②④⑥⑧の位置決め用凸部を高さ約1mmになるまで削ってください。

3. 新デッキを車両に取付けます。(純正ネジ×4)
取外しの逆手順でモニターASSY、センター小物入れパネル、センターエアコングリルの順に車両に取付けます。

4. 付属の左右パネルを左右に取付けます。(フック×2)



5. 残りの純正パーツを取外しと逆手順で取付けてください。

4 新デッキの動作確認・純正システムの操作方法

新デッキを接続した時点でオーディオの全機能が動作するか確認してください。

操作方法

- ・純正モニターの映像を純正テレビ(または外部入力)に切替えるには純正モニター横の[オーディオ]スイッチを押し画面上の[決定]ボタン(外部入力に切替えるときは[VIDEO]ボタン)を押してください。
- ※画面上の[VIDEO]ボタンは、別売の映像入力アダプター(AVC1/1P)を接続すると表示されます。
純正モニターに新デッキからの映像を映すには、映像入力アダプター(AVC1/1P)の映像ケーブル(黄色)に新デッキの映像出力を接続してください。

純正モニターの動作について

[オーディオ操作画面]表示中に[エアコン]や[現在地]スイッチなどを押した場合、強制的に純正テレビ(または外部入力)に切り替わりますので、再度 [エアコン]や[現在地]スイッチを押してください。