

この度は40系アルファード Xグレード専用HDMI機器用映像入力キット[HDK04]をお買い上げありがとうございます。ご使用前に本説明書をよくお読みのうえ、正しくお使いください。

■本機の主な特徴

- ・40系アルファード Xグレード ティスプレイオーディオ(9.8インチ)付車にHDMI入力できます。
- ・ディスプレイオーディオでiPhone/iPadのミラーリングや動画配信サービス(AmazonプライムビデオやNetflixなど)が楽しめます。
- ※ミラーリングなどに必要な製品は別途ご用意ください。
- ・音声は車両スピーカーから出力されます。
- ・純正ナビなどの機能はそのまま使用できます。
- ・USB電源が付属されているのでFire TV Stickやスマホに給電できます。

■注意事項

- ・走行中に映像を視聴する場合は、テレビコントローラー(別売)の取り付けが必要です。
- ・本機のUSB電源は給電用です。通信やUSBメモリなどの再生はできません。
- ・iPhoneなどを接続した場合、アプリによって別途通信パケットを消費する場合があります。

■仕様

USB/HDMI延長ケーブル

HDMI規格:1.4
USB規格:2.0
寸法:W44.1×H35.1×D40.5(mm)
長さ:2m

USB電源ユニット

入力:DC12V
充電能力:15W 最大3.0A(急速充電対応)
寸法:W70×H19×D61(mm)
長さ:1.5m

変換ケーブル

入力:Type-Aコネクタメス
出力:Type-Eコネクタオス
長さ:0.5m

電源取出しケーブル

長さ:カプラー間15cm、ハーネス-ギボシ端子間10cm

■同梱品

USB/HDMI延長ケーブル、USB電源ユニット、タイプE変換ケーブル、電源取出しケーブル、両面テープ、アタッチメント、取扱説明書

HDMI® HDMI, HDMI High-Definition Multimedia Interface, HDMIのトレードドレスおよびHDMIのロゴは、HDMI Licensing Administrator, Inc.の登録商標です。

■取り付け上の注意事項

- ※運転操作や車体の可動部分を妨げないように取り付けること。
- ※パイプ類、タンク、電気配線などを傷つけないこと。
- ※氷のかかる所、湿気、ほこりの多いところに取り付けないこと。

- ※この製品の不当な取扱による不具合または不当な取り付けによって生じた損害につきましては、当社はその責任を負いかねますので、ご装着の際はあらかじめご了解ください。

▲ 取付作業を行う前のご注意

- ※車体の板金部近くを通るコードには、保護テープを巻いてください。
- ※取付後、ブレーキランプ、ヘッドライト、ウィンカー、ワイパーが正常に動作することを確認してください。

- ※作業を行う前に必ず、純正デッキの動作確認を行ってから取付作業を開始してください。(純正デッキが正常に動作しない場合は、本機を取り付けても正常に動作しません。)

製品についてのお問い合わせ窓口

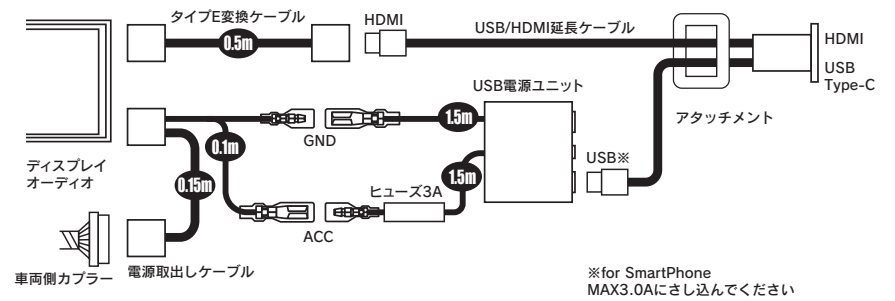


▶ Webお問い合わせフォーム [24時間受付]
<http://contact.beatsonic.co.jp/>

① 製品の構成



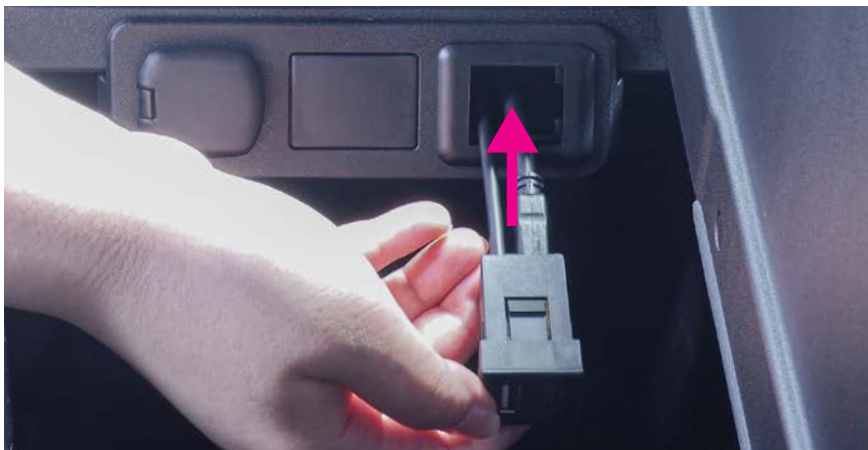
② 配線図



※for SmartPhone
MAX3.0Aにさし込んでください

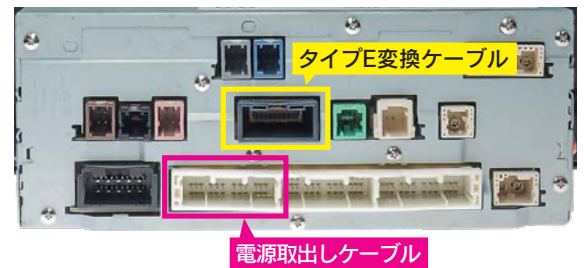
③ 取付方法

1. センターコンソールの取付穴に、「上」の文字を上にしてアタッチメントを取り付けたあと、USB/HDMI延長ケーブルをさし込み取り付けます。
USB/HDMI延長ケーブルはさし込み口の向きが縦になるように取り付けてください。
※車両パーツなどの取外し方法はカーディーラーへお問い合わせください。



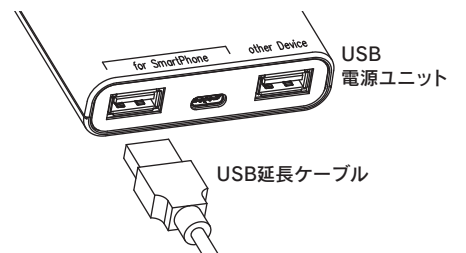
2. HDMI延長ケーブル及びUSBケーブルをディスプレイオーディオの近くまで引き回します。
※引き回しの際、配線等を傷つけないようご注意ください。

3. HDMIタイプE変換ケーブルのタイプEコネクタを、9.8インチディスプレイオーディオ裏にさし込みます。HDMIタイプE変換ケーブルのタイプA(メス)に下から引き回してきたHDMI延長ケーブルをさし込みます。



4. USB電源ユニットにUSB延長ケーブルをさし込みます。

- ※USBポートは2口あります。どちらにさしても構いません。空いているUSBポートはご自由にお使いください。
- ※設置するときはUSB電源ユニットに両面テープを貼り付けて固定してください。



④ 映像の表示方法

1. モニターに表示させたいHDMI機器の出力端子を取り付けたHDMI入力端子に差し込みます。
※USB電源の必要な機器はUSBケーブルも繋げてください。
2. タッチパネルで〔オーディオ選択〕をタッチして機器一覧を表示させます。
3. タッチパネルを上スクロールして〔HDMI〕をタッチします。

製品保証について

本製品をお買い上げいただき誠にありがとうございます。
保証期間はご購入後1年となります。

保証範囲など製品保証

保証範囲など製品保証については、弊社Webサイトよりご確認ください。

<https://www.beatsonic.co.jp/warranty/>

