

このたびは、TOON α [PA3H1]をお買い上げいただき、誠にありがとうございます。
安全にお使いいただくため、必ずこの取扱説明書を最後までお読みのうえ正しくお取扱いください。

■本機の主な特徴

- ・高品位なオーディオコンポーネントを採用。
- ・コンパクトなのに、クリアで迫力ある車内音響を実現。
- ・カプラーオンの簡単接続で初心者でも簡単に取付けが可能。
- ・RCA出力付きで、簡単にサブウーファーを追加可能。

■同梱品

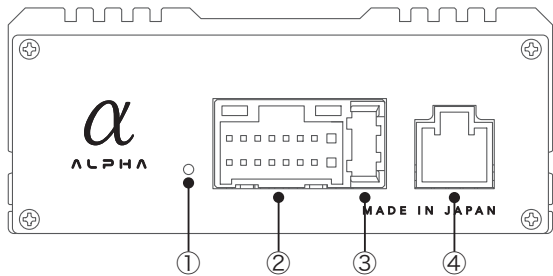
製品本体、接続ケーブル(電源/スピーカー/ハイレベルインプット)(ケーブル長さ:1m)、取扱説明書

<p>製品についてのお問い合わせ窓口</p>		<p>▶ WEBお問い合わせフォーム [24時間受付] http://contact.beatsonic.co.jp/</p>
------------------------	-------------------------------------------------------------------------------------	-------------------------------------------------------------------------------------------------------------------

Beat-Sonic 〒470-0112 愛知県日進市藤枝町庚申472-5
株式会社 ビートソニック TEL 0561-75-1655 / 0561-74-5592 URL <http://www.beatsonic.co.jp/>
掲載されている商標・ロゴ・商号等に関する権利は、弊社又は個々の権利所有者に帰属します。詳しくは弊社ホームページをご参照ください。

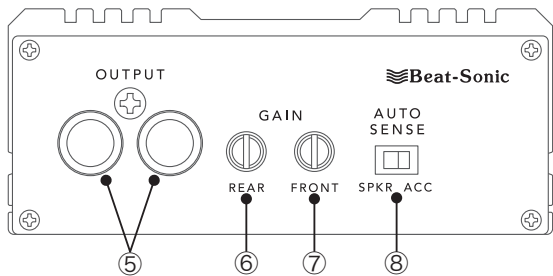
② 各部の名称と働き

■前面



- ①インジケータランプ
本体の電源がONになるとLEDが点灯します。
- ②電源/スピーカー出力コネクタ
付属の出力ケーブルを接続します。
- ③ヒューズ(15A)
ヒューズを交換する際は、規定容量以外のヒューズは使わないでください。
- ④ハイレベル入力コネクタ
付属の接続ケーブルを接続します。

■背面



- ⑤AUX出力(RCA)
RCA入力のある機器を接続することができます。※フロントに入力された音声が出力されます。
- ⑥リアレベル調整
入力信号の大きさに合わせてゲインの調整をします。右に回すとゲインが大きくなります。
- ⑦フロントレベル調整
入力信号の大きさに合わせてゲインの調整をします。右に回すとゲインが大きくなります。
- ⑧オートセンス
「デッキの電源を検出しての電源コントロール」または「アクセサリ電源による電源コントロール」のどちらかを選択します。初期設定は「SPKR」となります。
 - ・SPKR: デッキの電源に連動します。
純正デッキの電源に連動しているため、パワースイッチのON/OFFに連動しない場合があります。
 - ・ACC: アクセサリ電源に連動します。
アクセサリ電源がない車種の場合は「SPKR」側でご使用ください。

① 安全のために

この製品は大電力を消費する機器であり、取扱説明書に記載の注意事項を守らないと、火災や人身事故の原因となるおそれがあります。

⚠警告

以下の警告次項を守らないと、火災、感電などにより、死亡、大けがなどの人身事故の原因になります。

- ⊘ 本機はDC12Vマイナスアース車専用です。
大型トラックや寒冷地仕様のディーゼル車など、DC24V車には使用しないでください。
禁止 故障や火災の原因となります。
- ⊘ 本機を分解・改造しないでください。
分解禁止 故障や火災の原因となることがあります。また、保証対象外となります。
- ⊘ アースを取る際、ステアリング、ブレーキ系統、タンク等に使用されているボルト・ナットは使用しないでください。
禁止 制動不能や火災の原因となります。
- ⊘ 運転操作や車両の可動部に干渉しないように取付けてください。
禁止 ネジやシートレールなどの可動部にコードを挟み込まないでください。
- ⊘ 車体に穴を開ける際は、パイプ、タンク、電気配線を傷つけないよう十分注意してください。
禁止 損傷すると火災や事故の原因となります。
- ⊘ 雨や水がかかる場所、湿気やほこりの多い場所に設置しないでください。
禁止 火災や感電、事故の原因となります。
- ⊘ 本機の上に物を置いたり、覆ったりしないでください。
禁止 通風口や放熱板を塞ぐと、内部に熱がこもり、火災の原因となることがあります。

⚠注意

以下の注意事項を守らないと、ケガをしたり、車両損傷や損害を与えたりすることがあります。

- ⚠ 配線作業中は、必ずバッテリーのマイナス端子を外してください。
注意 ショートによる感電や火災の原因となります。
- ⚠ 規定容量のヒューズを使用してください。
注意 規定容量以上のヒューズを使用すると、火災の原因となります。
- ⚠ 本機は安定した場所に取付けてください。
注意 天井や振動の多い場所への設置は、製品が落下し、けがや事故の原因となるおそれがあります。
- ⚠ 大音量での視聴は危険です。
注意 車外の音が聞こえる程度の音量でお聞きください。
- ⚠ 以下のような場所には取付けしないでください。
注意 ・ヒーターの熱風が直接あたるなどして温度が極めて高くなる場所。
・ラジオやアンテナに近い場所。ノイズが入ることがあります。
・運転の妨げになる場所。事故の原因となるおそれがあります。
- ⚠ 使用できない車があります。
注意 JBLプレミアムサウンドやスーパーライブサウンドなど純正外部アンプが付いている車には使用できません。
- ⚠ 正しくお取扱いください。
注意 この製品の不当な取扱いによる不具合または不当な取付けによって生じた損害につきましては、当社はその責任を負いかねますので、ご装着の際はあらかじめご了解ください。

③ 取付けについて

本機を取付ける際は熱がこもらないように周囲に十分な空間がある場所に設置してください。

本機の取付けについて

本機の取付けは、お買い上げ店に依頼することを推奨しております。
取付方法は車種や年式により異なり、専門的な知識が必要となります。ご自身で取付けを行う場合は、この取扱説明書に従い正しく取付けてください。誤った取付けは、感電、火災、車両の損傷の原因となります。

アンプ本体は使用状況により非常に高温になる場合があります。
放熱を妨げ、故障の原因となる恐れがあるため、クッションテープなどを巻かないでください。

⚠注意

- ・作業を行う前に必ず、純正デッキの動作確認を行ってから取付作業を開始してください。
(純正デッキが正常に動作しない場合は、本機を取付けても正常に動作しません。)
- ・電源ケーブルの接続は、すべての作業完了後に行ってください。
- ・不完全なアース接続は、故障の原因となります。アースケーブルは、車体の金属部分に確実に接続してください。
- ・断線やショートを防ぐため、電源ケーブルを配線する際には、車体の鋭利な部分を選避してください。
- ・金属部分に穴を開けて配線を通す場合、被覆が損傷しショートするのを防ぐために、ブッシュなどを使用してください。
- ・車体の板金部近くを通るコードには、保護テープを巻いてください。
- ・取付後、ブレーキランプ、ヘッドライト、ウインカー、ワイパーが正常に動作することを確認してください。

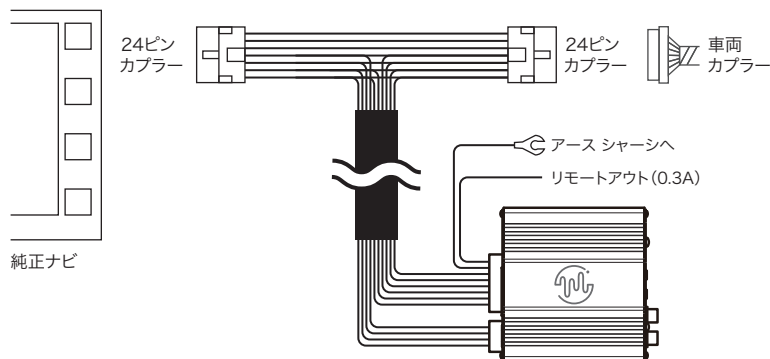
④ ヒューズの交換について

規定容量以外のヒューズは使用しないでください。

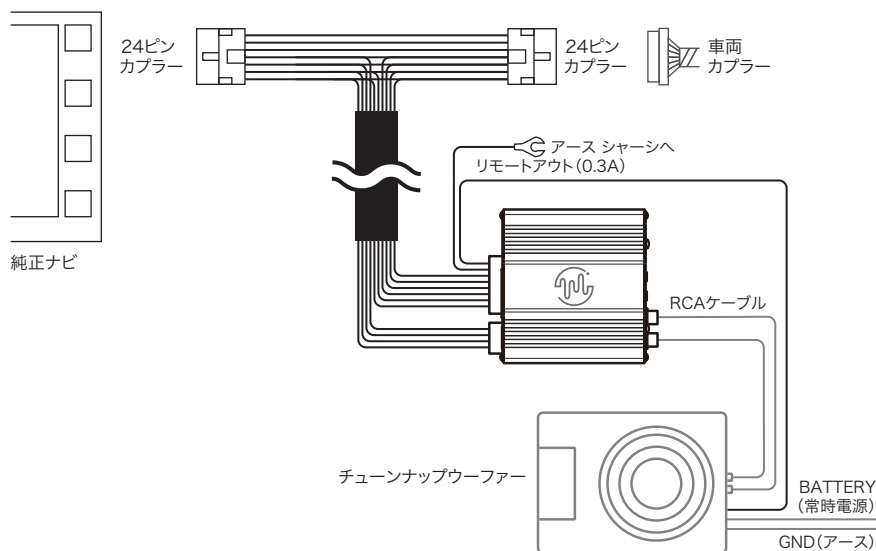
※交換してもすぐにヒューズが切れる場合は、お買い上げ店または弊社HP「お問い合わせフォーム」よりご相談ください。

5 取付方法

■スタンダードな取付方法



■RCA出力でチューンナップウーファーをつなぐ



6 本体の主な仕様

最大出力	50W×4ch(4Ω)
適合インピーダンス	4~8Ω
アンプクラス	Class AB
音声入力	ハイレベルスピーカー入力×4
音声出力	スピーカー出力×4
	RCA出力(L/R)
リモート出力	最大0.3A
周波数特性	15~80kHz(z +0, -1dB)
全高調波歪率	0.01%(1kHz/4Ω)
電源電圧	DC11V~15V(マイナスアース)
消費電流	0.2A(無信号時)
使用ヒューズ	15A
寸法	96(W)×114(D)×40(H)mm
質量	420g(本体のみ)

7 故障かな？

症状	原因
音が出ない	<ul style="list-style-type: none"> ・ヒューズが切れている。 ・アースケーブルが接続されていない。 ・リモート端子の入力電源が十分でない。 ・バッテリー電圧が低い。
オルタネーターの雑音が入る	<ul style="list-style-type: none"> ・電源ケーブルやRCAケーブルがオルタネーターや車両ハーネスに近すぎる ・アースが不十分である。 ・RCAケーブルが車体に接触している。
音が小さい	<ul style="list-style-type: none"> ・本機各ゲインやデッキの音量が小さい。

原因に対処しても問題が解決しない場合は、接続に問題があるか、本機が故障している可能性があります。お買い上げ店または弊社『お客様相談室』にご相談ください。

製品保証について

本製品をお買い上げいただき誠にありがとうございます。
保証期間はご購入後1年となります。

保証範囲など製品保証

保証範囲など製品保証については、
弊社ホームページよりご確認ください。

<https://www.beatsonic.co.jp/warranty/>

